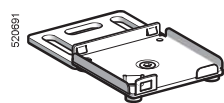
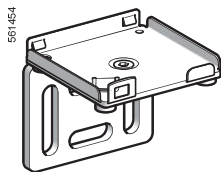


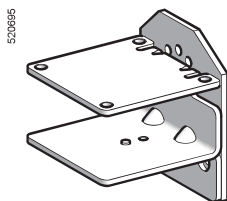
3



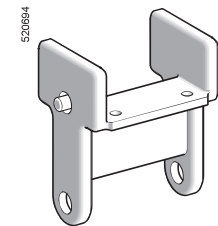
XSZB00



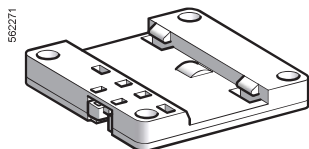
XSZB90



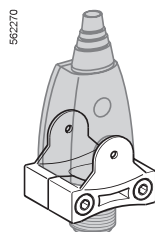
XSZBC10



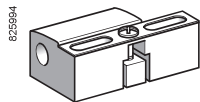
XSZBE10



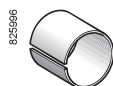
XSZBD10



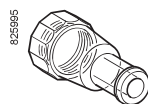
XSZBPM12



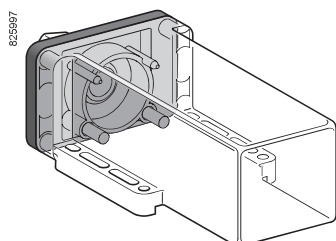
XSZB100



XSZA000



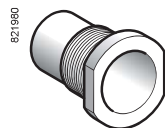
XSZP100



XSC Z01



XSZF10



XTA Z30

Akcesoria montażowe

| Opis | Dedykowane do czujnika | | Nr katalogowy | Waga kg | |
|--|---|-------------------------|---------------|---------|-------|
| | Typ | Średnica (mm) | | | |
| Płyta montażowa „zatraskowa”. Możliwość przymocowania za pomocą wkrętów | XS● J | – | XSZBJ00 | 0.003 | |
| | XS● F | – | XSZBF00 | 0.005 | |
| | XS● E | – | XSZBE00 | 0.025 | |
| | XS● C | – | XSZBC00 | 0.060 | |
| Płyta montażowa 90° „zatraskowa”. Możliwość przymocowania za pomocą wkrętów | XS● J | – | XSZBJ90 | 0.003 | |
| | XS● F | – | XSZBF90 | 0.005 | |
| | XS● E | – | XSZBE90 | 0.025 | |
| | XS● C | – | XSZBC90 | 0.060 | |
| Uchwyt zmieniający pozycję zamontowania czujnika | XS● E | – | XSZBE10 | 0.060 | |
| | XS● C | – | XSZBC10 | 0.110 | |
| | XS● D (dla XSD) (1) | – | XSZBD10 | 0.065 | |
| | XS9, XS6●●●B2 | – | XSZBPM12 | 0.015 | |
| Uchwyt montażowy dla konektora zdalnego | XS1 | 4 (gładki) | XSZB104 | 0.005 | |
| | XS1, XS2 | 5 (M5 x 0.5) | XSZB105 | 0.005 | |
| Uchwyty montażowe | XS1, XS2, XS4, XS5, XS6 | 6.5 (gładki) | XSZB165 | 0.005 | |
| | XS1, XS2, XS4, XS5, XS6 | 8 (M8 x 1) | XSZB108 | 0.006 | |
| | XS1, XS2, XS4, XS5, XS6, XT1 | 12 (M12 x 1) | XSZB112 | 0.006 | |
| | | 18 (M18 x 1) | XSZB118 | 0.010 | |
| | | 30 (M30 x 1.5) | XSZB130 | 0.020 | |
| | XT1 | 32 (gładki) | XUZ B32 | 0.050 | |
| | Zestaw 2 metalowych wkrętów montażowych - niklowane | XS1 | 5 (M5 x 0.5) | XSZE105 | 0.010 |
| | | XS1, XS2, XS5, XS6 | 8 (M8 x 1) | XSZE108 | 0.015 |
| | | XS1, XS2, XT1, XS5, XS6 | 12 (M12 x 1) | XSZE112 | 0.015 |
| | | | 18 (M18 x 1) | XSZE118 | 0.020 |
| Zestaw 2 wkrętów montażowych stal nierdzewna | | 30 (M30 x 1.5) | XSZE130 | 0.050 | |
| | XS1, XS2, XS5, XS6 | 8 (M8 x 1) | XSZE308 | 0.015 | |
| | XS1, XS2, XT1, XS5, XS6 | 12 (M12 x 1) | XSZE312 | 0.015 | |
| | | 18 (M18 x 1) | XSZE318 | 0.020 | |
| Zestaw 2 plastikowych wkrętów montażowych | | 30 (M30 x 1.5) | XSZE330 | 0.050 | |
| | XS4 | 8 (M8 x 1) | XSZE208 | 0.002 | |
| | | 12 (M12 x 1) | XSZE212 | 0.003 | |
| | XS4 | 18 (M18 x 1) | XSZE218 | 0.004 | |
| Kołnier dopasowujący | | 30 (M30 x 1.5) | XSZE230 | 0.005 | |
| | Ø 20 XS●, XT● | 18 (M18 x 1) | XSZA020 | 0.005 | |
| | Ø 34 XS●, XT● | 30 (M30 x 1.5) | XSZA034 | 0.005 | |

Akcesoria zabezpieczające

| | | | | |
|--------------------------------|------------------------------------|----------------|---------|-------|
| Adapter osłony kabla (CNOMO) | XS●, XT● | 12 (M12 x 1) | XSZP112 | 0.005 |
| | | 18 (M18 x 1) | XSZP118 | 0.005 |
| | | 30 (M30 x 1.5) | XSZP130 | 0.010 |
| Osłona zewnętrzna (IP68) XT7 C | | – | XSC Z01 | 0.100 |
| Adapter gwintowany | XS●, XT● | 30 (M30 x 1.5) | XTA Z30 | 0.035 |
| Dławik 13P | Zdolność przyłączenia Ø 9 do 12 mm | | XSZPE13 | 0.010 |
| Osłona ochronna | Konektory M12 | | XSZF10 | 0.020 |

Części montażowe

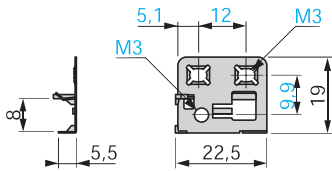
| | | | | |
|---------------------------------------|-------|----|---------|-------|
| Gwintowane wkładki do montażu tylnego | XS● E | M3 | XSZVF03 | 0.002 |
| | XS● C | M4 | XSZVF04 | 0.005 |
| | XS● D | M5 | XSZVF05 | 0.006 |

Bezpieczniki (dla niezabezpieczonych czujników 2-przewodowych ~/~)

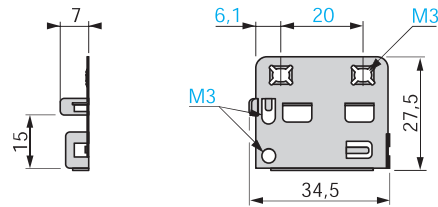
| Opis | Typ | Sprzedawane w ilości sztuk | Nr katalogowy | Waga kg |
|---|-----------------|----------------------------|---------------|---------|
| Wkładki topikowe 5 x 20 | 0.4 A „szybki” | 10 | XUZE04 | 0.001 |
| | 0.63 A „szybki” | 10 | XUZE06 | 0.001 |
| | 0.8 A „szybki” | 10 | XUZE08 | 0.001 |
| Podstawa bezpiecznikowa dla wkładek XUZ E0● | 50 | | AB1FU10135U | 0.040 |

(1) Regulacja głębokości umożliwi konwersję formatu 80 x 80 x 26 do formatu 80 x 80 x 40. Możliwość zapięcia na szynie DIN.

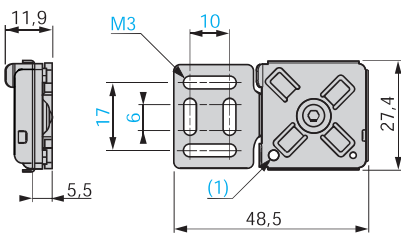
XSZBJ00



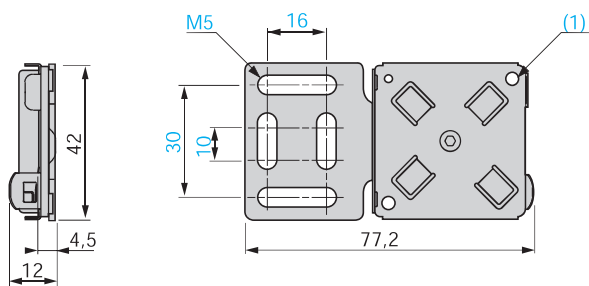
XSZBF00



XSZBE00



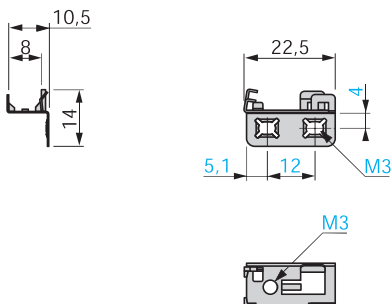
XSZBC00



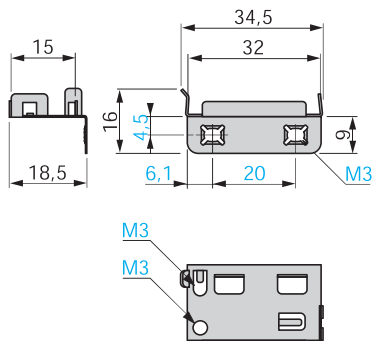
(1) 2 wkręty M3 x 12 (dołączone).

(1) 4 wkręty M4 x 14 (dołączone).

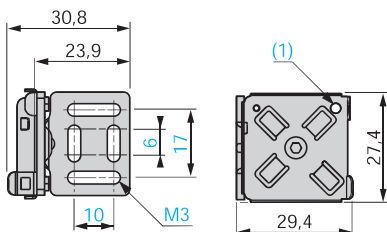
XSZBJ90



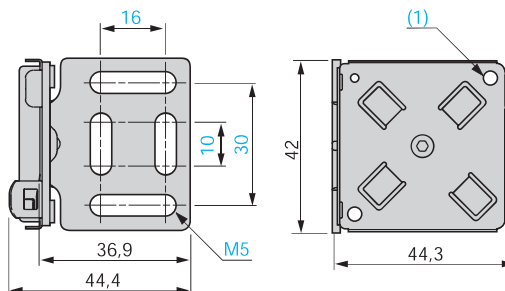
XSZBF90



XSZBE90



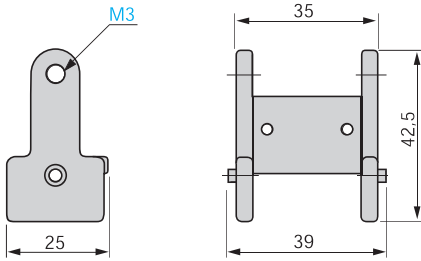
XSZBC90



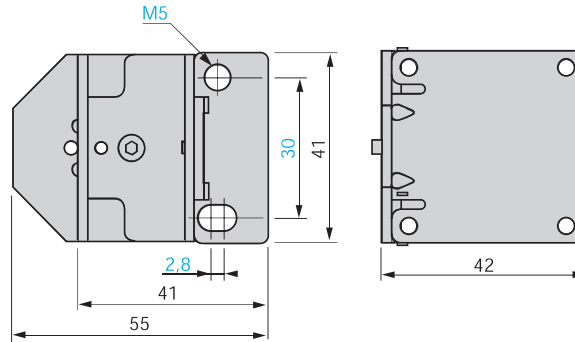
(1) 2 wkręty M3 x 12 (dołączone).

(1) 4 wkręty M4 x 14 (dołączone).

XSZBE10

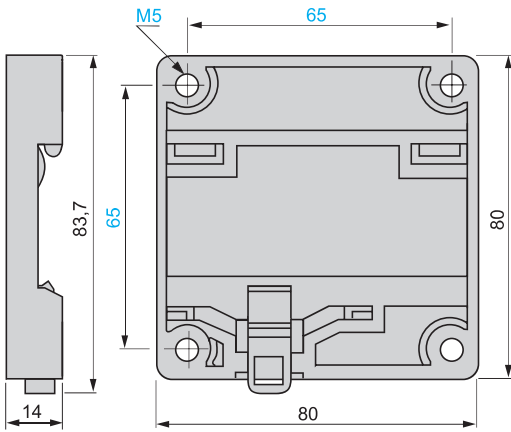


XSZBC10

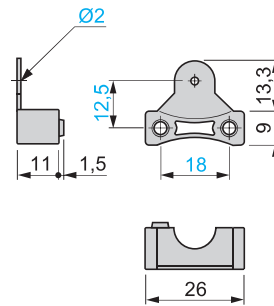


3

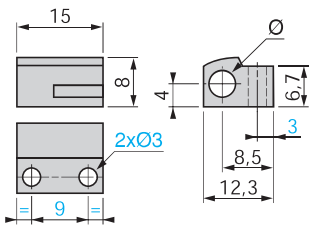
XSZ BD10 (for mounting on XS● D●●●●)



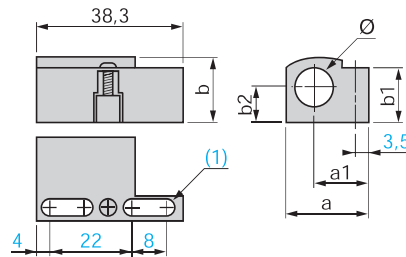
XSZ BPM12



XSZ-B104, B105



XSZ-B108, B112, B118, B130, B165



| XSZ | a | a1 | b | b1 | b2 | Ø |
|------|------|------|------|------|------|-----|
| B108 | 19.9 | 14.5 | 14 | 12.5 | 7.5 | 8 |
| B112 | 21.9 | 14.5 | 16 | 15.5 | 8.5 | 12 |
| B118 | 26 | 15.7 | 22.3 | 20.1 | 11.5 | 18 |
| B130 | 39 | 21.7 | 35.5 | 31 | 18.5 | 30 |
| B165 | 19.9 | 14.5 | 14 | 12.5 | 7.5 | 6.5 |

(1) 2 podłużne otwory 4 x 8 mm.

| XSZ | Ø |
|------|---|
| B104 | 4 |
| B105 | 5 |